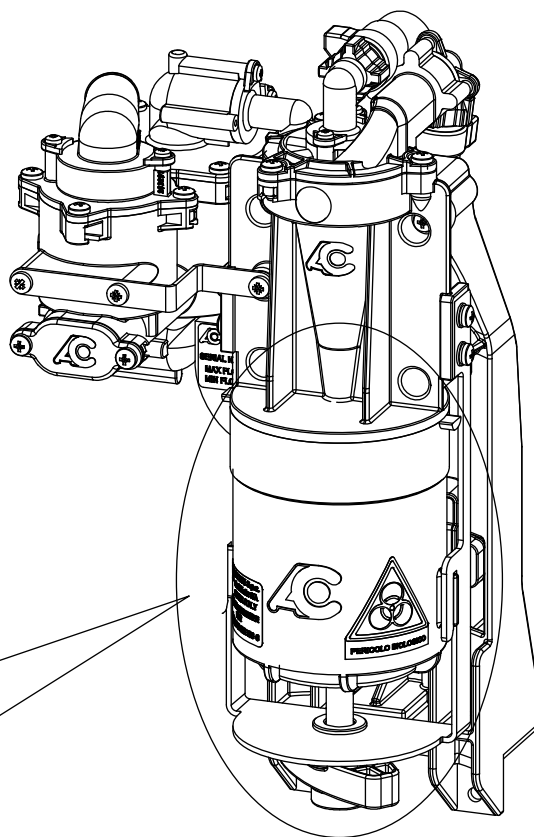


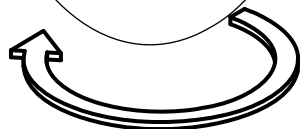
MICRO-SMART + Hydrocyclone ISO 6

- 0 - mettre la machine hors tension.
- 1 - dévisser complètement la poignée de maintien de la cassette d'amalgame.
- 2 - remplacer la cassette pleine par une cassette neuve et répéter en sens inverse l'étape 1.
- 3 - fermer la cassette d'amalgame pleine avec le couvercle fourni et évacuer selon réglementation.
- 4 - remettre la machine sous tension.

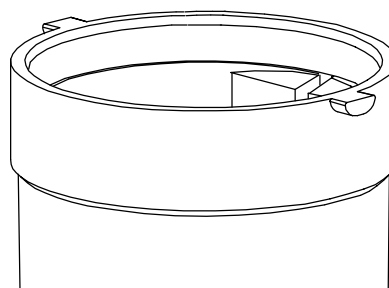
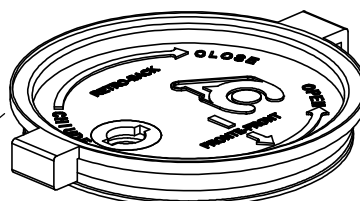


2

1



3



ATTENTION :
NE JAMAIS VIDER
NI REUTILISER
LA CASSETTE D'AMALGAME.